

Procesorové Balancery BLCR 4 / BLCR 4F jsou určeny pro bezpečné a snadné srovnávání Lipol článků v akupacích.

Umožňují provoz s nabíječkami pracujícími jak se stejnosměrnými, tak i pulsními nabíjecími proudy. Jsou řízeny procesorem a jsou ve výrobě kalibrovány – nepotřebují proto žádné nastavování pomocí trimrů apod. Srovnávání článků nastává krátce po připojení balanceru k článkům. Výhodou této koncepce, oproti srovnávání na koncovém napětí 4,2V/čl. je to, že články mohou být srovnány i v případě předčasného ukončení nabíjení (nabito např. na 70% a potřebujete jít rychle léhat). Další výhodou je možnost nabíjení akumulátorů značně většími proudy než může balancer vyrovnávat. Balancery dokáží, díky procesorovému řízení, rozpoznat vadné či poškozené nebo podbité články a upozornit obsluhu na tyto skutečnosti akusticky + LED. Pokud napětí na všech připojených článcích přesáhne 4,25V/čl., (*vadná nebo špatně nastavená nabíječka*) má balancer snahu jednak nedovolit dalšímu zvýšení napětí, jednak na tuto skutečnost upozorňuje akusticky + LED. Rovněž upozorňuje na zvýšení napětí nad 4,25V/čl. u kteréhokoli článku (*příliš velký nabíjecí proud vůči vyrovnávacím proudům balanceru, velmi rozhozené články*).

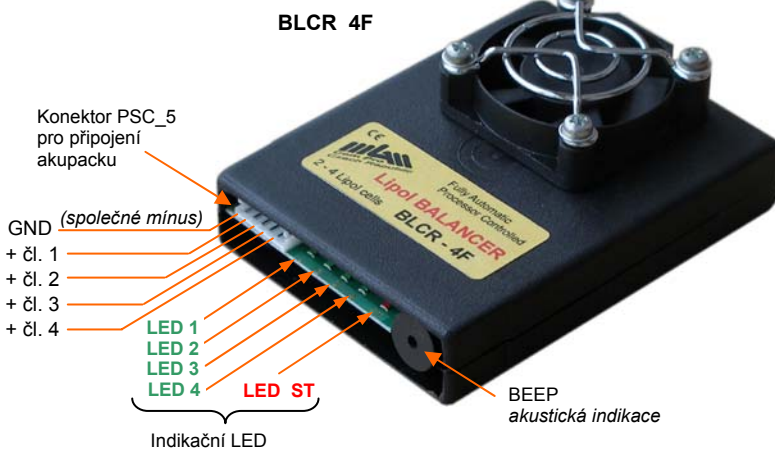
Návod k použití (snadno a rychle):

Akupack, který chcete srovnávat, musí být vybaven servisním konektorem s kablíky – „SCA_3“ až „SCA_5“, (akupack se servisním konektorem lze přímo objednat nebo si jej objednáte zvlášť a připejete k akupacku sami).

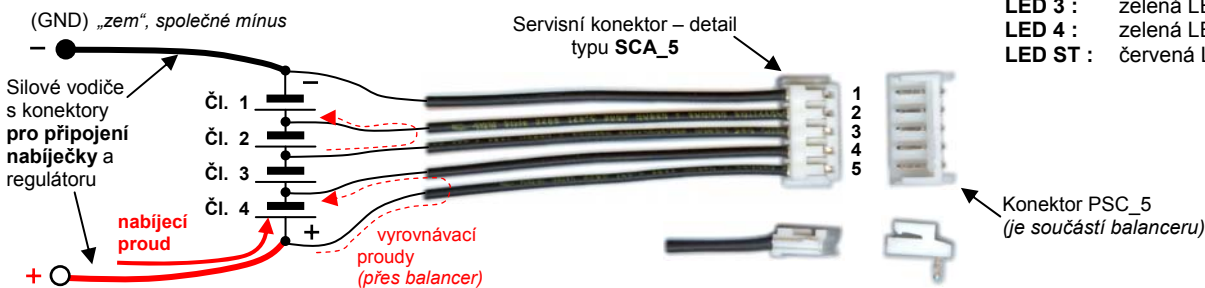
Akupack připojte k nabíječce, nastavte odpovídající nabíjecí režim (*dle možností nabíječky*) a začněte nabíjet. Nyní připojte akupack pomocí servisního kablíku s konektorem „SCA_x“ do balanceru. Balancer ihned poté oznámí počet připojených článků počtem pípnutí (pro kontrolu) a pomocí rozsvícených zelených LED 1 až LED 4 zobrazí připojené články, které mají napětí v povoleném rozmezí. Na články s napětím mimo tento rozsah upozorní blikáním příslušné LED. Pokud má některý článek méně než 2V, LED odpovídající tomuto článku nesvítí. Po 5 sekundách všechny LED zhasnou a následně se rozblíkají a začíná vlastní proces srovnávání. Pokud je celkové napětí připojených článků <6V, balancer sice pracuje (až do napětí cca 3,5V), ale nesrovnává – čeká až se celkové napětí zvýší nad 6V – do té doby varovně pípá / bliká.

Pokud není nabíjecí proud vyšší než max. vyrovnávací proud balanceru, je akupack srovnáván velmi rychle a i když ukončíte nabíjení dříve než je úplně nabit, je akupack již srovnán.

Příklad akupacku se silovými vodiči, konektory MP JET 2,5 a servisním konektorem SCA_4:



Připojení balanceru k akupacku a nabíječce:



- LED 1 : zelená LED stavu článku č. 1
- LED 2 : zelená LED stavu článku č. 2
- LED 3 : zelená LED stavu článku č. 3
- LED 4 : zelená LED stavu článku č. 4
- LED ST : červená LED chybové indikace

Technická data:

teplota prostředí:	0°C až 40°C
typ připojitelné nabíječky:	libovolná pro Lipol, nabíjení stejnosměrné i pulsní
sériové řazení balancerů (pro více článků v packu):	ne
indikace stavu srovnávání:	intenzitou svícení příslušných LED
indikace stavu a chybových stavů:	LED a/nebo BEEP
chybové stavy:	- napětí článku < 2V - napětí článků v rozsahu 2V až 2,95V - napětí některých článků > 4,25V - napětí všech článků > 4,25V - odpojený článek, celkové napětí < 6V
havarijní stavy:	

BLCR 4:



	BLCR 4	BLCR 4F
rozměry [mm]:	90×68×18	90×68×30
váha:	50 g	72 g
počet srovnávaných Li-Ion / Li-Pol článků:	2 – 4	2 – 4
max. vyrovnávací proud (krátkodobě):	0,65 A (1,2A)	2 A (3A)
max. nabíjecí proud (závisí i na rozdílech článků):	až ~2,6 A	až ~8 A
přesnost srovnávání (typicky):	± 10 mV	± 10 mV

Vzhled a technická data mohou být změněny bez předchozího upozornění.

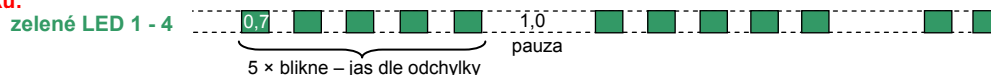
Přednosti balancerů BLCR 4 / BLCR 4F:

- na rozdíl od běžných „srovnávaček“, které ve skutečnosti nesrovnávají, ale pouze omezují napětí na max. hodnotě (např. 4,25V) zde probíhá skutečné aktivní srovnávání po celou dobu nabíjení
- žádné nastavování, vysoká přesnost je dána jednou provždy kalibrací ve výrobě
- vyrovnání článků je řádově v mV (typicky <10mV)
- díky procesorovému řízení vyhodnocuje vadné a poškozené či podbité články, varovná hlášení při chybových a havarijních stavech
- trvalé srovnávání od počátku připojení (i částečně nabitě články mohou být již srovnány)
- použití se všemi typy Lipol nabíječek (stejněsměrné i pulsní)
- vysoké vyrovnávací proudy
- nabíjecí proudy mohou být několikanásobně vyšší, než jsou vyrovnávací proudy balanceru
- odolnost vůči přepólování
- malé rozměry a váha
- nezáměnné průmyslové konektory PSC_5 (pro připojení na servisní konektory SCA_3 až SCA_5 použité pro akupacky)

Indikace po zapnutí:

- po zapnutí (po připojení akumulátorů na balancer) jsou po dobu cca 5 sec. indikovány připojené články svitem patřičných zelených LED a je rovněž akusticky generováno pro kontrolu tolik pípnutí, kolik je připojeno článků.
- pokud v této době nesvítí zelená LED konkrétního článku, je napětí článku < 2V, článek chybí nebo je poškozen vodič / konektor servisního připojení !!! (**nutno napravit !**)

Po 5 sec. LED zhasnou a články se začínají srovnávat. Intenzitou svitu patřičné zelené LED je indikován rozdíl napětí od nejvíce nabitého článku. Pokud mají články stejná napětí, LED žhnou nejslabším svitem. **Tyto LED zhasínají v rytmu cca 1 sec. na dobu 0,25 sec. (blikají) – je to indikace, že vše probíhá v pořádku:**



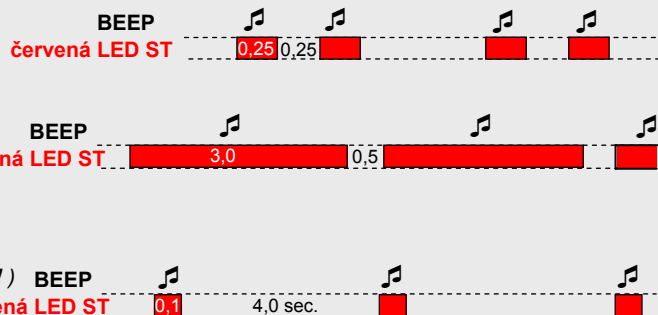
Intenzitou svitu **červené LED ST** je indikováno omezení vyvažovacích proudů v důsledku zvýšené teploty. I tato LED zhasíná v rytmu cca 1 sec. Svit této LED bez akustické indikace je pouze informativní, nemá varovný charakter.

Indikace chybová:

- napětí patřičného článku 1 až 4 je v rozmezí 2,0 až 2,95V !!!
(článek je příliš vybit !)

**VAROVNÁ HAVARIJNÍ HLÁŠENÍ !!! (NUTNÝ ZÁSAH UŽIVATELE):**

- napětí některých z nabíjených článků překročilo 4,25V/čl.
(nabíjecí proudy jsou příliš velké / články příliš rozdílné nebo vadné – **nutno zmenšit nabíjecí proud !** – balancer nestačí vyrovnávat)
- napětí všech nabíjených článků překročilo 4,25V/čl.
(nabíjecí proudy jsou příliš velké – **nutno zmenšit nabíjecí proud !**)
(nabíječka je vadná nebo špatně nastavená – **nutno vypnout a napravit !**)
- celkové napětí připojených článků < 6V
(článek / články značně podbité !!! – **vyčkejte až napětí vzroste, nutno hlídat !**)

**Příklad nabíjecí sestavy:**

Nabíjení článků „SC K2000 / 3s“ (se servisním konektorem) nabíječkou „AQC 4F“ + balancer „BLCR 4“
(nabíjecí proud je zde 3,96A tj. 2C, protože články nejsou moc rozhozené, balancer má minimální práci, slabě žhne LED druhého článku = malé rozdíly napětí článků, vyvažuje se malým proudem)

**BEZPEČNOSTNÍ OPATŘENÍ:**

Nepřipojujte k packu pokud není zapnutá nabíječka !!! Balancer odebírá z akumulátorů malý proud, řádově 20 až 30mA !!! Nenechávejte bez dozoru !!! Nenechávejte na slunci, chraňte před vodou !!!