

# Regulátor TMM® 25e+3ph pro „střídavé“ motory (V 2. x)

## Technická data:

počet napájecích NiCd/NiMH článků:	6 až 12
max. proud:	25 A
odpor sepnutých spínačů při 25 °C :	2×0,0035 Ω
průřez silových vodičů	1,5 mm <sup>2</sup>
řízení motoru PWM:	8 kHz
rozměry:	38 × 27 × 5,5 mm
váha bez silových vodičů :	11 g
váha včetně vodičů 9 cm a vypínače :	22 g
řídící signál:	kladné pulsy 1,5 ± 0,5 ms, perioda 10 + 30 ms
teplota prostředí:	0°C až 40°C

**BEC+:** 5V / 3,0 A pulsně, trvale max. ≈ 0,8 A při 8V (≈ 2,5 W) !!!  
brzda: programovatelná při startu  
zapnuta / vypnuta

automaticky programované parametry:

parametry řídicího signálu, počáteční a koncová polohy páky plynu, počet článků

Tabulka zatížení obvodu BEC

Počet čl.	U aku	rozdíl Uaku-Ubec	průměrný proud	ztráta BEC	průměrný proud	ztráta BEC+
	[ V ]	[ V ]	[ mA ]	[ W ]	[ mA ]	[ W ]
6	7,2	2,2	682	1,5	1 136	2,5
7	8,4	3,4	441	1,5	735	2,5
8	9,6	4,6	326	1,5	543	2,5
9	10,8	5,8	259	1,5	431	2,5
10	12,0	7,0	214	1,5	357	2,5
11	13,2	8,2	183	1,5	305	2,5
12	14,4	9,4	160	1,5	266	2,5

Vzhled a technická data mohou být změněny bez předchozího upozornění.

**Návod k použití:** Regulátor je určen k plynulému řízení otáček „střídavých“ bezsenzorových elektromotorů (brushless, sensorless) v modelech letadel řízených proporcionálními soupravami dálkového ovládní s kladnými řídicími pulsy s opakovací periodou 10 až 30 ms. Regulátor má jemný plynulý rozběh motoru i jemnou brzdu, je možné jej použít i pro motory s převodovkou. Je vhodný pro „střídavé“ motory **Mega AC, Model motors, MP JET, Hacker, Kontronik** a další. Lze použít bez problémů i pro motory se senzory – ty zůstanou nezapojeny.

Je opatřen obvodem BEC, který poskytuje přijímači a servům napětí +5 V a proud až 2 A / 3 A. Při proudovém přetížení tohoto obvodu dojde k poklesu napětí pro přijímač a serva. Při jeho déle trvajícím (řádově vteřiny) výkonovém přetížení [tj. pro ztrátový výkon  $P = (U_{aku}-5V) \times \text{proud serv} > 1,5 W / 2,5 W$ ] může dojít k jeho poškození. Tabulka nahoře udává průměrné proudy, které je schopen dodávat BEC trvale pro různé počty článků. **Pokud chcete z jakýchkoliv důvodů požit pro napájení přijímače a serv jiný zdroj než BEC, je nutno opatrně vyjmout prostřední dutinku servokonektoru a zaizolovat ji.** Nemusíte se obávat ztráty ovladatelnosti modelu při případném poruše vypínače; je zapojen tak, že toto nebezpečí naprosto nehrozí. **Regulátor se zapne VYPNUTÍM vypínače.** Nezapínejte a nevypínejte připojením na aku. Pokud se točí motor, neodpojujte od akumulátorů !

Kabely pro elektromotor (žluté vodiče, označené „A“, „B“, „C“) nejlépe přímo naletujte na motor nebo je opatřete vhodným konektorem (G2, G3,5) – **dbejte, aby se nemohly zkratovat vzájemně nebo na napájecí vodiče či akumulátor!** Pokud potřebujete změnit směr otáčení motoru, prohodte vzájemně dvě libovolné fáze motoru. Na přívodní vodiče k akumulátoru (červený a černý) přilepte protikus konektoru, jaký máte na Vašich akumulátorech – doporučujeme pouze zlačené typy G2 / G3,5 – **POZOR – NEPŘEPŮLOVAT!** Snažte se použít co nejkratší silové vodiče; je to výhodné z hlediska jak snížení váhy, tak i případného rušení. **Pokud budete chtít provozovat regulátor blízko mezních parametrů a současně déle létat na poloviční plyn,** přidejte na vodiče k akumulátorům elektrolytický kondenzátor 100 až 330 µF/25V, nízkoimpedanční. Servokabel zasuňte do přijímače na kanál „plyn“. Pokud používáte BEC regulátoru, nesmí být přijímač napájen jiným zdrojem.

Jakmile klesne při provozu napětí akumulátorů, regulátor začne omezovat výkon motoru tak, aby napětí akumulátorů nekleslo pod napětí nutné pro činnost BEC obvodu (0,7×počet článků nebo cca 5,3V). Směrem k menším výkonům regulátor reaguje na řízení, směrem k výkonům větším je pohyb páky plynu neúčinný. Nastavte na vysilači co největší velikost výchylek páky plynu (pokud to Váš vysilač umožňuje), zjemní se regulace. Regulátor maskuje rušení a výpadky signálu až do 1,5 sec., pak motor pomalu vypne.

Při zablokování motoru vypne proudová pojistka. Pro obnovení činnosti stačí stáhnout plyn k nule. Pokud dojde k přehřátí regulátoru (teplota nad cca 90°C), omezí se výkon motoru na cca 50% a lze přistát. Nový start je možný až po ochlazení regulátoru pod cca 70°C. Uvědomte si, že regulátor se ohřívá nejen ztrátami na spínacích tranzistorech, ale také ztrátou na obvodu BEC. Regulátor je nutno za provozu účinně chladit. Na přetížení upozorňuje regulátor akusticky (pípání motorem).

**BEZPEČNOSTNÍ OPATŘENÍ :** Pokud model nepoužíváte, odpojte akumulátor! I vypnutý regulátor odebírá z akumulátoru malý proud. Model se zapojenými akumulátory nenechávejte bez dozoru ! Nepohybujte se v dosahu vrtule ani při vypnutém regulátoru, pokud je připojen k bateriím ! Uvědomte si, že motor s roztoučenou vrtulí je velmi nebezpečný ! Nenabíjejte baterie, pokud jsou připojeny k regulátoru !

# Regulátor TMM® 25e+3ph pro „střídavé“ motory (V 2. x)

## Technická data:

počet napájecích NiCd/NiMH článků:	6 až 12
max. proud:	25 A
odpor sepnutých spínačů při 25 °C :	2×0,0035 Ω
průřez silových vodičů	1,5 mm <sup>2</sup>
řízení motoru PWM:	8 kHz
rozměry:	38 × 27 × 5,5 mm
váha bez silových vodičů :	11 g
váha včetně vodičů 9 cm a vypínače :	22 g
řídící signál:	kladné pulsy 1,5 ± 0,5 ms, perioda 10 + 30 ms
teplota prostředí:	0°C až 40°C

**BEC+:** 5V / 3,0 A pulsně, trvale max. ≈ 0,8 A při 8V (≈ 2,5 W) !!!  
brzda: programovatelná při startu  
zapnuta / vypnuta

automaticky programované parametry:

parametry řídicího signálu, počáteční a koncová polohy páky plynu, počet článků

Tabulka zatížení obvodu BEC

Počet čl.	U aku	rozdíl Uaku-Ubec	průměrný proud	ztráta BEC	průměrný proud	ztráta BEC+
	[ V ]	[ V ]	[ mA ]	[ W ]	[ mA ]	[ W ]
6	7,2	2,2	682	1,5	1 136	2,5
7	8,4	3,4	441	1,5	735	2,5
8	9,6	4,6	326	1,5	543	2,5
9	10,8	5,8	259	1,5	431	2,5
10	12,0	7,0	214	1,5	357	2,5
11	13,2	8,2	183	1,5	305	2,5
12	14,4	9,4	160	1,5	266	2,5

Vzhled a technická data mohou být změněny bez předchozího upozornění.

**Návod k použití:** Regulátor je určen k plynulému řízení otáček „střídavých“ bezsenzorových elektromotorů (brushless, sensorless) v modelech letadel řízených proporcionálními soupravami dálkového ovládní s kladnými řídicími pulsy s opakovací periodou 10 až 30 ms. Regulátor má jemný plynulý rozběh motoru i jemnou brzdu, je možné jej použít i pro motory s převodovkou. Je vhodný pro „střídavé“ motory **Mega AC, Model motors, MP JET, Hacker, Kontronik** a další. Lze použít bez problémů i pro motory se senzory – ty zůstanou nezapojeny.

Je opatřen obvodem BEC, který poskytuje přijímači a servům napětí +5 V a proud až 2 A / 3 A. Při proudovém přetížení tohoto obvodu dojde k poklesu napětí pro přijímač a serva. Při jeho déle trvajícím (řádově vteřiny) výkonovém přetížení [tj. pro ztrátový výkon  $P = (U_{aku}-5V) \times \text{proud serv} > 1,5 W / 2,5 W$ ] může dojít k jeho poškození. Tabulka nahoře udává průměrné proudy, které je schopen dodávat BEC trvale pro různé počty článků. **Pokud chcete z jakýchkoliv důvodů požit pro napájení přijímače a serv jiný zdroj než BEC, je nutno opatrně vyjmout prostřední dutinku servokonektoru a zaizolovat ji.** Nemusíte se obávat ztráty ovladatelnosti modelu při případném poruše vypínače; je zapojen tak, že toto nebezpečí naprosto nehrozí. **Regulátor se zapne VYPNUTÍM vypínače.** Nezapínejte a nevypínejte připojením na aku. Pokud se točí motor, neodpojujte od akumulátorů !

Kabely pro elektromotor (žluté vodiče, označené „A“, „B“, „C“) nejlépe přímo naletujte na motor nebo je opatřete vhodným konektorem (G2, G3,5) – **dbejte, aby se nemohly zkratovat vzájemně nebo na napájecí vodiče či akumulátor!** Pokud potřebujete změnit směr otáčení motoru, prohodte vzájemně dvě libovolné fáze motoru. Na přívodní vodiče k akumulátoru (červený a černý) přilepte protikus konektoru, jaký máte na Vašich akumulátorech – doporučujeme pouze zlačené typy G2 / G3,5 – **POZOR – NEPŘEPŮLOVAT!** Snažte se použít co nejkratší silové vodiče; je to výhodné z hlediska jak snížení váhy, tak i případného rušení. **Pokud budete chtít provozovat regulátor blízko mezních parametrů a současně déle létat na poloviční plyn,** přidejte na vodiče k akumulátorům elektrolytický kondenzátor 100 až 330 µF/25V, nízkoimpedanční. Servokabel zasuňte do přijímače na kanál „plyn“. Pokud používáte BEC regulátoru, nesmí být přijímač napájen jiným zdrojem.

Jakmile klesne při provozu napětí akumulátorů, regulátor začne omezovat výkon motoru tak, aby napětí akumulátorů nekleslo pod napětí nutné pro činnost BEC obvodu (0,7×počet článků nebo cca 5,3V). Směrem k menším výkonům regulátor reaguje na řízení, směrem k výkonům větším je pohyb páky plynu neúčinný. Nastavte na vysilači co největší velikost výchylek páky plynu (pokud to Váš vysilač umožňuje), zjemní se regulace. Regulátor maskuje rušení a výpadky signálu až do 1,5 sec., pak motor pomalu vypne.

Při zablokování motoru vypne proudová pojistka. Pro obnovení činnosti stačí stáhnout plyn k nule. Pokud dojde k přehřátí regulátoru (teplota nad cca 90°C), omezí se výkon motoru na cca 50% a lze přistát. Nový start je možný až po ochlazení regulátoru pod cca 70°C. Uvědomte si, že regulátor se ohřívá nejen ztrátami na spínacích tranzistorech, ale také ztrátou na obvodu BEC. Regulátor je nutno za provozu účinně chladit. Na přetížení upozorňuje regulátor akusticky (pípání motorem).

**BEZPEČNOSTNÍ OPATŘENÍ :** Pokud model nepoužíváte, odpojte akumulátor! I vypnutý regulátor odebírá z akumulátoru malý proud. Model se zapojenými akumulátory nenechávejte bez dozoru ! Nepohybujte se v dosahu vrtule ani při vypnutém regulátoru, pokud je připojen k bateriím ! Uvědomte si, že motor s roztoučenou vrtulí je velmi nebezpečný ! Nenabíjejte baterie, pokud jsou připojeny k regulátoru !

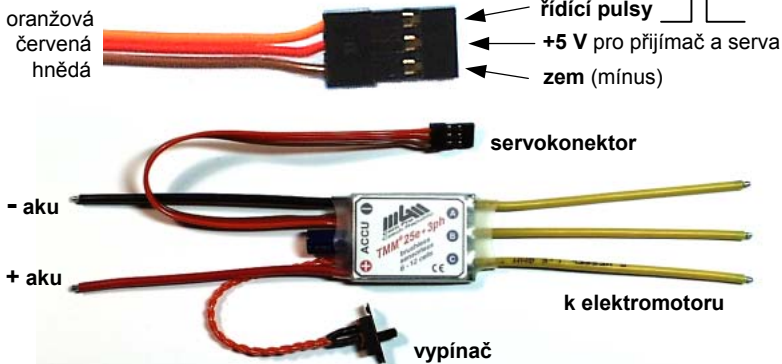
### Start s brzdou:

1. zapnout vysílač
2. plyn stáhnout (min. plyn)
3. zapnout regulátor
4. 1 × BEEP 0,5 kHz
5. plyn naplno (max. plyn)
6. 2 × BEEP 0,5 kHz
7. plyn stáhnout (min. plyn)
8. 1 × BEEP 0,5 kHz
9. můžete startovat



### Poznámka :

Pokud se v počáteční poloze páky plynu ozve 2 × BEEP 0,5 kHz, přehodte smysl výchylek páky plynu na vysílači



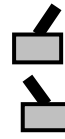
### POZOR:

Nebezpečí poškození nebo zničení regulátoru hrozí při:

- připojení více článků k regulátoru, než je max. počet uvedený v technických datech
- přepólování připojení akumulátoru, při zkratu vodičů k motoru při připojeném akumulátoru
- záměně vodičů k motoru a k akumulátoru
- přetížení obvodu BEC většími proudy (větší výkonovou ztrátou), než je specifikováno
- namočení či vniknutí vody do regulátoru, provoz ve vlhku, vniknutí kovových (vodivých) předmětů do regulátoru

### Start bez brzdy:

1. zapnout vysílač
2. plyn naplno (max. plyn)
3. zapnout regulátor
4. 2 × BEEP 0,5 kHz
5. plyn stáhnout (min. plyn)
6. 1 × BEEP 0,5 kHz
7. můžete startovat

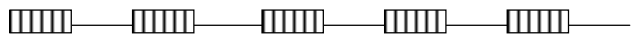


Pokud se v počáteční poloze páky plynu ozve 1 × BEEP 0,5 kHz, přehodte smysl výchylek páky plynu na vysílači.

### Chybová hlášení při:

(pro nápravu vypnout / zapnout regulátor)

### BEEP 500 Hz



- pohybu páky plynu na opačnou stranu, než je předpokládáno (plynová páka není na počátku v krajní poloze a po pípnutí ji dotáhnete směrem ke krajní poloze a ne na druhou stranu)
- příliš malém rozdílu šířky řídicích pulsů – zvětšit velikost výchylek páky plynu na vysílači
- překročení krajních mezí řídicích pulsů (0,5 ms a 2,5 ms) – zmenšit velikost výchylek páky plynu na vysílači
- zapnutí regulátoru při vypnutém vysílači (jen u některých přijímačů)
- proudovém přetížení (obnoví činnost po stažení plynu k nule)
- při startování přehřátého regulátoru



### Vývoj, výroba a servis:

Ing. Grigorij Dvorský, MGM compro  
Sv. Čecha 593, 760 01 Zlín

Tel.: 57 7001350 Fax : 57 7001348

E-mail: [mgm@mgm-compro.cz](mailto:mgm@mgm-compro.cz)

Info: [www.mgm-compro.cz](http://www.mgm-compro.cz)

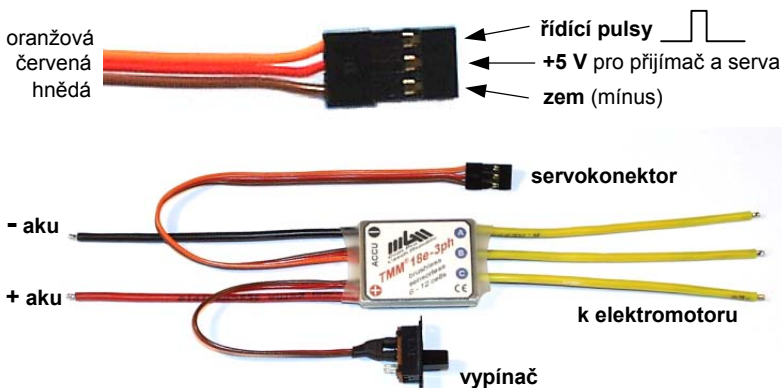
### Start s brzdou:

1. zapnout vysílač
2. plyn stáhnout (min. plyn)
3. zapnout regulátor
4. 1 × BEEP 0,5 kHz
5. plyn naplno (max. plyn)
6. 2 × BEEP 0,5 kHz
7. plyn stáhnout (min. plyn)
8. 1 × BEEP 0,5 kHz
9. můžete startovat



### Poznámka :

Pokud se v počáteční poloze páky plynu ozve 2 × BEEP 0,5 kHz, přehodte smysl výchylek páky plynu na vysílači



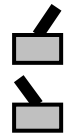
### POZOR:

Nebezpečí poškození nebo zničení regulátoru hrozí při:

- připojení více článků k regulátoru, než je max. počet uvedený v technických datech
- přepólování připojení akumulátoru, při zkratu vodičů k motoru při připojeném akumulátoru
- záměně vodičů k motoru a k akumulátoru
- přetížení obvodu BEC většími proudy (větší výkonovou ztrátou), než je specifikováno
- namočení či vniknutí vody do regulátoru, provoz ve vlhku, vniknutí kovových (vodivých) předmětů do regulátoru

### Start bez brzdy:

1. zapnout vysílač
2. plyn naplno (max. plyn)
3. zapnout regulátor
4. 2 × BEEP 0,5 kHz
5. plyn stáhnout (min. plyn)
6. 1 × BEEP 0,5 kHz
7. můžete startovat



Pokud se v počáteční poloze páky plynu ozve 1 × BEEP 0,5 kHz, přehodte smysl výchylek páky plynu na vysílači.

### Chybová hlášení při:

(pro nápravu vypnout / zapnout regulátor)

### BEEP 500 Hz



- pohybu páky plynu na opačnou stranu, než je předpokládáno (plynová páka není na počátku v krajní poloze a po pípnutí ji dotáhnete směrem ke krajní poloze a ne na druhou stranu)
- příliš malém rozdílu šířky řídicích pulsů – zvětšit velikost výchylek páky plynu na vysílači
- překročení krajních mezí řídicích pulsů (0,5 ms a 2,5 ms) – zmenšit velikost výchylek páky plynu na vysílači
- zapnutí regulátoru při vypnutém vysílači (jen u některých přijímačů)
- proudovém přetížení (obnoví činnost po stažení plynu k nule)
- při startování přehřátého regulátoru



### Vývoj, výroba a servis:

Ing. Grigorij Dvorský, MGM compro  
Sv. Čecha 593, 760 01 Zlín

Tel.: 57 7001350 Fax : 57 7001348

E-mail: [mgm@mgm-compro.cz](mailto:mgm@mgm-compro.cz)

Info: [www.mgm-compro.cz](http://www.mgm-compro.cz)