

Balancery pro Lipol / Li-Ion packy **BLCR 4F, BLCR 4FC**

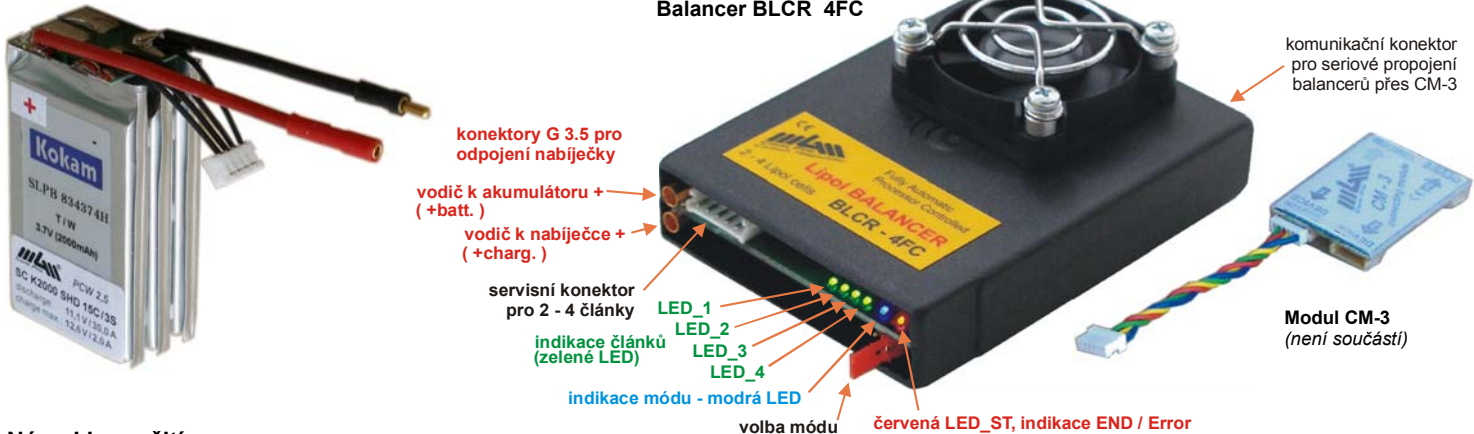
(Verze 2.50 a více)

Procesorové Balancery BLCR 4FC jsou určeny pro velmi kvalitní, bezpečné a snadné srovnávání 2 až 12 článků v akupacích (Lipol / Li-Ion / Li-Ion A123 systems). Typ **BLCR 4F** je jednodušší variantou, nemá komunikační konektor, nelze řadit do série a nekomunikuje s PC. Jinak je shodný.

Umožňují provoz s nabíječkami pracujícími jak se stejnosměrnými, tak i pulsními nabíjecími proudy. Jsou řízeny procesorem a jsou ve výrobě kalibrovány – nepotřebují proto žádné nastavování pomocí trimrů apod. Srovnávání článků nastává krátce po připojení balanceru k článkům. Výhodou této koncepce, oproti „napětovým omezovačům“ je to, že články mohou být srovnány i v případě předčasného ukončení nabíjení (nabito např. na 70% a potřebujete jít rychle létat). Další výhodou je možnost nabíjení akumulátorů značně většími proudy než může balancer vyrovnávat. Hlavní předností je ovšem to, že články jsou po nabíjení skutečně srovnány, což „napětové omezovače“ nemohou z principu zaručit. Balancery dokáží, díky procesorovému řízení, rozpoznat vadné či poškozené nebo podbité články a upozornit obsluhu na tyto skutečnosti akusticky + LED. Pokud napětí na jednom nebo všech připojených člancích přesáhne (z jakýchkoli důvodů, vadná nebo špatně nastavená nabíječka, příliš velké nabíjecí proudy apod.) 4,25V/čl. nebo jiné (uživatelé nastavené) napětí, má balancer snahu jednak nedovolit další zvyšování napětí, jednak na tuto skutečnost upozorňuje akusticky + LED. Rovněž lze v tomto případě využít funkci automatického odpojení nabíječky a články tak ochránit před zničením.

Balancery BLCR 4F, BLCR 4FC mohou spolupracovat nejen s nabíječkami určenými pro Lipol články, ale také se zdroji konstantního proudu. Použití zdroje konstantního proudu místo Lipol nabíječky je sice nouzové řešení (malé nabíjecí proudy), ale použitelné.

Příklad akupacku se silovými vodiči, konektory MP JET 2,5 a servisním konektorem SCA_4:



Návod k použití:

Akupack, který chcete srovnávat, musí být vybaven servisním konektorem s kablíky – „SCA_3“ až „SCA_5“, (akupack se servisním konektorem lze přímo objednat nebo si jej objednat zvlášť a připájit k libovolnému akupacku sami). Pokud máte akupack s jiným servisním konektorem než MGM compro, zhotovte si příslušný člen, např. ze sady „SET_06“ (viz 5. strana tohoto návodu).

Pokud chcete nabíjet a srovnávat více než 4 články v sérii, je nutno použít více balancerů BLCR 4FC (případně i v kombinaci s BLCR 5FC) a spojovací modul CM-3. Balancery jsou propojeny s modulem CM-3 pomocí kablíků CC_05 (kablíky ani modul CM-3 nejsou součástí dodávky).

Případné připojení k PC je provedeno kablíkem CC_03 zapojeným do modulu CM-3 a USBCOM+ (USBCOM+ verze 2.12 a více).

Pokud chcete připojit k PC jen jeden samostatný balancer (bez modulu CM-3), použijte na propojení balanceru a USBCOM+ kablík CC_04.

Připojení samostatného balanceru k akupaku:

Akupack, který chcete nabíjet a srovnávat, připojte k nabíječce, nastavte na ní odpovídající nabíjecí režim a začněte nabíjet. Nyní připojte akupack pomocí servisního kablíku s konektorem „SCA_5“ do balanceru. Pokud je zasunuta propojka „volba módu“ (mode), můžete nastavit koncové / vypínací napětí článků (detaily na straně 4, „Nastavení koncového napětí“):

- | | | |
|---------------------------------------|---|-----------------------------------|
| a) standard Lipol (firemní nastavení) | – nabíjení Lipol na 4,20 V (zajišťuje nabíječka) | / bezpečnostní odpojení na 4,25 V |
| b) konstantní proud Lipol | – nabíjení Lipol na 4,18 V (zajišťuje balancer) | / bezpečnostní odpojení na 4,20 V |
| c) standard Li-Ion | – nabíjení Li-Ion na 4,10 V (zajišťuje nabíječka) | / bezpečnostní odpojení na 4,15 V |
| d) Li-Ion „A123 systems“ | – nabíjení Li-Ion na 3,60 V (zajišťuje nabíječka) | / bezpečnostní odpojení na 3,65 V |

Pokud je vypínací napětí z jakýchkoli příčin překročeno, aktivuje se jednak zvuková a světelná signalizace tohoto stavu, jednak „automatické bezpečnostní odpojení článků“. To platí v případě připojení nabíjených článků přes konektory „+ batt.“ a „+ charg.“, viz dále (str. 3).

Pokud není zasunuta programovací propojka (volba módu), balancer zahajuje činnost s již dříve nastaveným koncovým / vypínacím napětím. Po připojení k srovnávaným článkům balancer testuje a bliká všemi LED. Krátce potom oznámí počet připojených článků počtem pipnutí (pro kontrolu) a pomocí rozsvícených zelených LED 1 až LED 4 zobrazí připojené články, které mají napětí v povoleném rozmezí. Na články s napětím mimo tento rozsah upozorní blikáním patřičné zelené LED. Pokud má některý článek méně než 2V, zelená LED odpovídající tomuto článku nesvítí. Po cca 5 sekundách všechny zelené LED zhasnou, následně začnou blikat a začíná vlastní proces srovnávání. Pokud je celkové napětí připojených článků <6V, balancer sice pracuje (až do napětí cca 3,5V), ale nesrovnává – čeká až se celkové napětí zvýší nad 6V – do té doby varovně pípá / bliká. Pokud není nabíjecí proud vyšší než max. vyrovnávací proud balanceru, je akupack srovnáván velmi rychle a i když ukončíte nabíjení dříve než je úplně nabit, je akupack již srovnán.

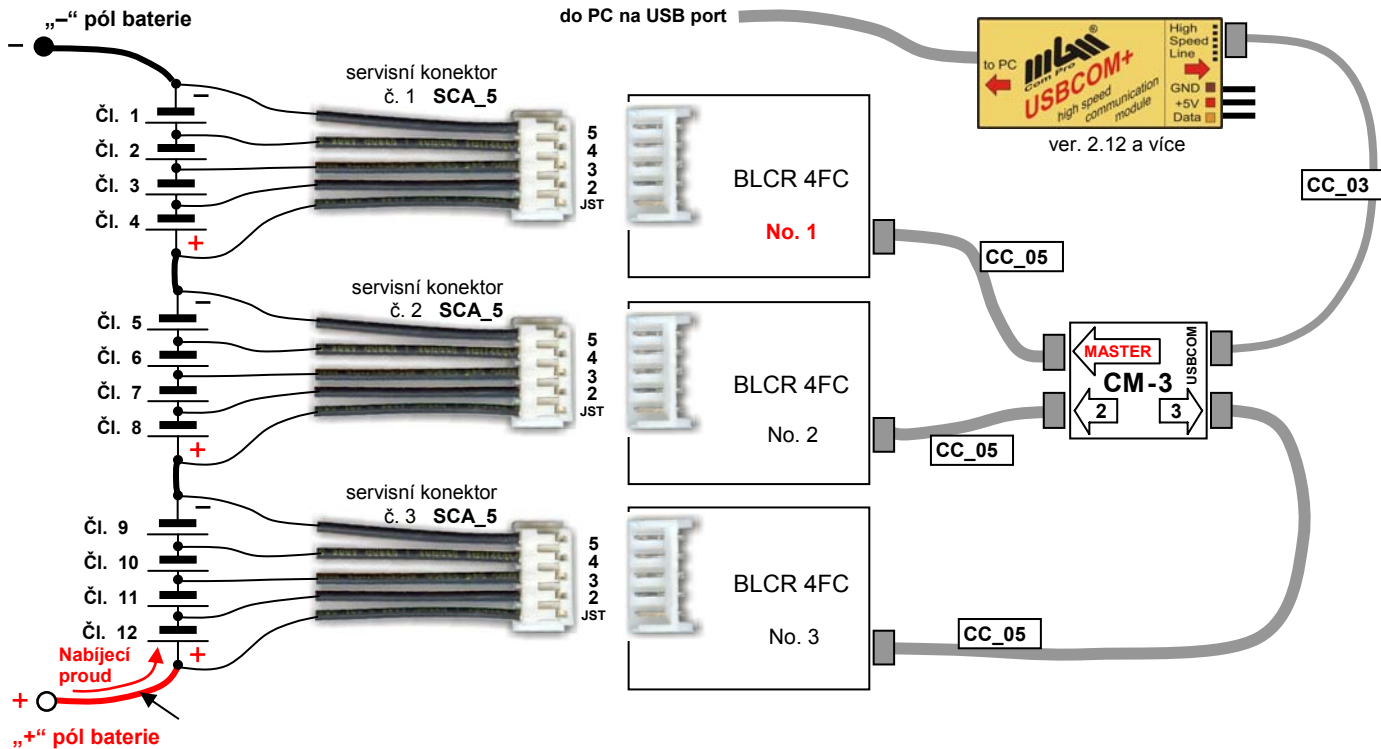
Technická data BLCR 4F, BLCR 4FC:

teplota prostředí:	0°C až 40°C
typ připojitelné nabíječky:	libovolná pro Lipol, nabíjení stejnosměrné i pulsní případně zdroj konstantního proudu do 1A, max. 18V
rozměry [mm]:	90×68×30
váha:	80 g
počet srovnávaných Li-Ion / Li-Pol článků:	2 – 4
max. vyrovnávací proud (krátkodobě):	2 A (3A)
max. nabíjecí proud (závisí i na rozdílech článků):	do ~8 A
přesnost srovnávání (typicky):	± 6 mV
přesnost srovnávání při více propojených balancerech, jen BLCR 4FC (typicky):	± 12 mV
sériové spojování balancerů, jen BLCR 4FC:	max. 3 jednotky (max. 12 Li-xxx článků)
signalizace přebíjení (při selhání nabíječky, nevhodném nastavení, apod.):	ano
odpojení nabíječky při pokusu o přebíjení:	ano
max. proud odpojovacím obvodem (mezi konektory „charg“ a „batt“):	8A / 22mΩ
nastavení max. napětí:	3,65V / 4,15V / 4,20V / 4,25V
připojení balanceru(ů) k PC, jen BLCR 4FC:	přes modul USBCOM+, verze 2.12 nebo vyšší
spojení balancerů navzájem (pro > 4 článků v paku.):	modul CM-3 a kablíky CC_05

indikace stavu srovnávání:	intenzitou svícení patřičných LED
indikace stavu a chybových stavů:	LED a/nebo BEEP
chybové stavy:	- napětí článku < 2V / napětí článků v rozsahu 2V až 2,95V - odpojený článek, celkové napětí < 6V

Vzhled a technická data mohou být změněny bez předchozího upozornění.

Srovnávání více než 4 článků (do 12 článků) – spojování balancerů do série, jen BLCR 4FC:



Servisní konektory baterie (akupaku) musí být rozděleny mezi články tak, že **ke každému balanceru** jsou připojeny **nejméně 2 články**.

Pokud pracujete s články v konfiguraci **2S až 4S**, použijte servisní konektor **SCA 5** a v balanceru 5 pinový konektor.

Balancer, který je připojen k „-“ pólu baterie (No.1), musí být v tomto případě zapojen pomocí kablíků CC_05 do pozice „MASTER“ v modulu CM-3 a musí být připojen k baterii pomocí servisního konektoru SCA_5 (č.1) jako první ! Až poté budou postupně připojeny balancer No. 2 a případně i No. 3 k servisním konektorům dalších článků.

!!! Pokud kombinujete balancery BLCR 5FC a BLCR 4FC (verze 2.50 a více), je jedno, který bude MASTER (No.1). To neplatí pro starší verze BLCR 4FC, kde musí být jako master vždy použit BLCR 5FC.

Balancery No. 2 a No. 3. (SLAVE) přebírají automaticky nastavení (volba módu) balanceru No. 1 (MASTER) !!!

1) Na vašem počítači spusťte program „Charge Monitor“ (je společný pro nabíječky AQCB – xFC a balancery BLCR – 4FC a AQCB – 5FC). Automatická instalace programu, viz manuál „Automatická Instalace Programu Charge Monitor_280506.pdf“. **Detaily ovládání jsou v manuálu „Ovládání Programu Charge Monitor_280506.pdf“** (na CD nebo na www.mgm-compro.cz). Použijte uvedenou nebo novější verze těchto manuálů, resp. programů.

2) Připojte modul USBCOM+ (verze 2.12 a více) do portu USB vašeho počítače a připojte k němu modul CM-3 kablíkem CC_03.

3) Připojte nabíjenou baterii k nabíječce a spusťte nabíjení (**v případě využití automatického odpojování bude tento bod proveden jako poslední !**)

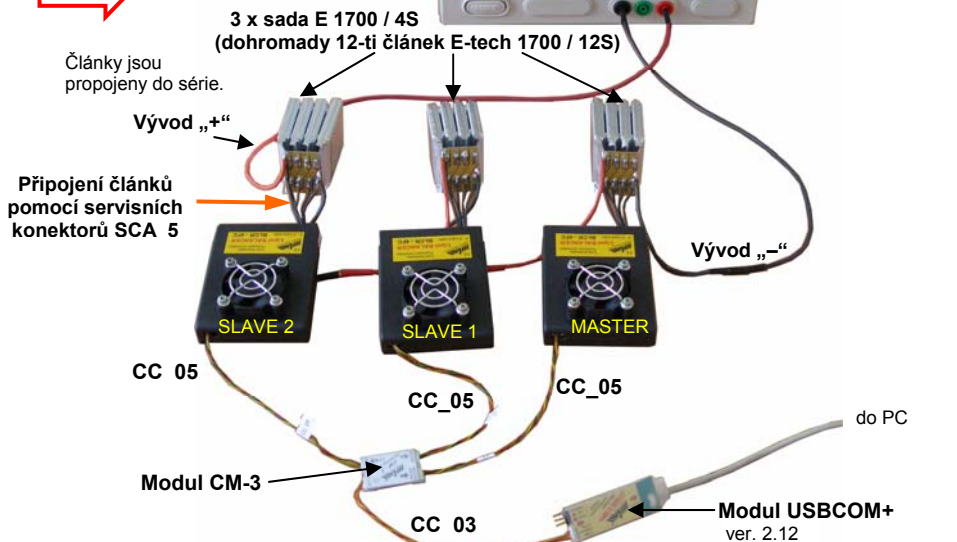
4) Připojte balancer No.1 kablíkem CC_05 do pozice „MASTER“ modulu CM-3. Připojte články srovnávané baterie (články 1 až 4) k tomuto balanceru pomocí servisního konektoru **SCA_x** (č.1). Po chvíli se začnou zobrazovat napětí těchto článků v grafu na obrazovce.

5) Připojte balancer No. 2 kablíkem CC_05 do pozice „SLAVE 1“ modulu CM-3. Připojte články srovnávané baterie (články 5 až 8) k tomuto balanceru pomocí servisního konektoru **SCA_x** (č.2). Po chvíli se začnou zobrazovat napětí těchto článků v grafu na obrazovce.

6) Připojte balancer No.3 kablíkem CC_05 do pozice „SLAVE 2“ modulu CM-3. Připojte články srovnávané baterie (články 9 až 12) k tomuto balanceru pomocí servisního konektoru **SCA_x** (č.3). Po chvíli se začnou zobrazovat napětí těchto článků v grafu na obrazovce.

Pokud nechcete sledovat stav balancování na obrazovce vašeho PC, spuštění programu a připojení modulu CM-3 k USBCOM+ odpadá. Začněte bodem 3.

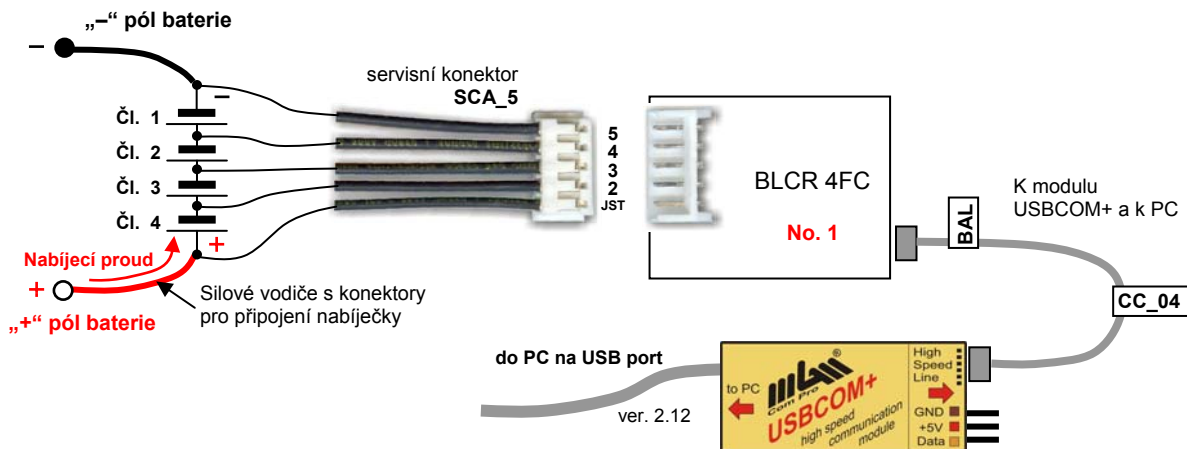
Příklad nabíjení / balancování 12-ti Lipol článků.



Připojení samostatného balanceru k PC (2 až 4 články):

Pokud chcete připojit k PC pouze jeden balancer, lze to provést pomocí kablíku CC_04 (pozor nezaměnit konce kablíku – konec označený „BAL“ nebo „BLCR xxx“ **musí být zasunut do balanceru !!!, nikoli opačně**).

- 1) Na vašem počítači spusťte program „Charge Monitor“ (je společný pro nabíječky AQCB – xFC a balancery BLCR – 4FC a BLCR – 5FC). Automatická instalace programu, viz manuál „Automatická Instalace Programu Charge Monitor_280506.pdf“. **Detaily ovládání jsou v manuálu „Ovládání Programu Charge Monitor_280506.pdf“** (na CD nebo na www.mgm-compro.cz). Použijte uvedené nebo novější verze těchto manuálů, resp. programů.
- 2) Připojte modul USBCOM+ (verze 2.12 a více) do portu USB vašeho počítače a připojte balancer kablíkem CC_04. *Rovněž můžete připojení realizovat kablíkem CC_05 do modulu CM-3 (do MASTER port) a z modulu CM-3 k USBCOM+ pomocí kablíku CC_03 (jako při připojení více balancerů).*
- 3) Připojte nabíjenou baterii k nabíječce a spusťte nabíjení (**v případě využití automatického odpojování bude tento bod proveden jako poslední !**)
- 4) Připojte srovnávané baterie k balanceru BLCR 4FC pomocí servisního konektoru – postup srovnávání můžete sledovat na obrazovce



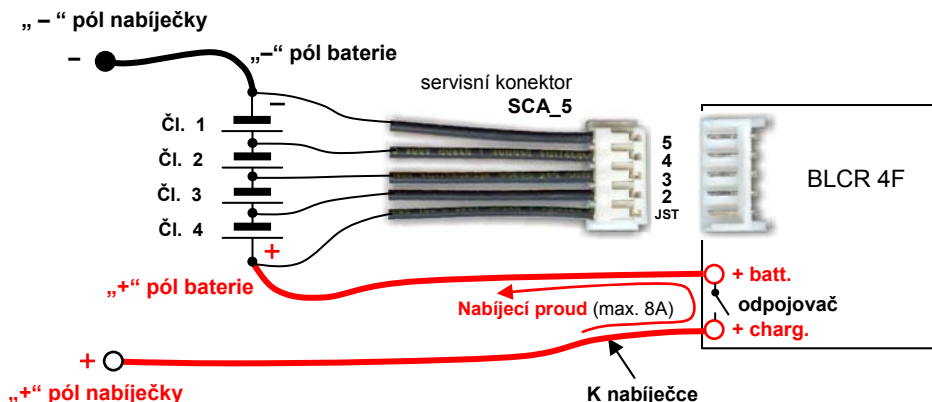
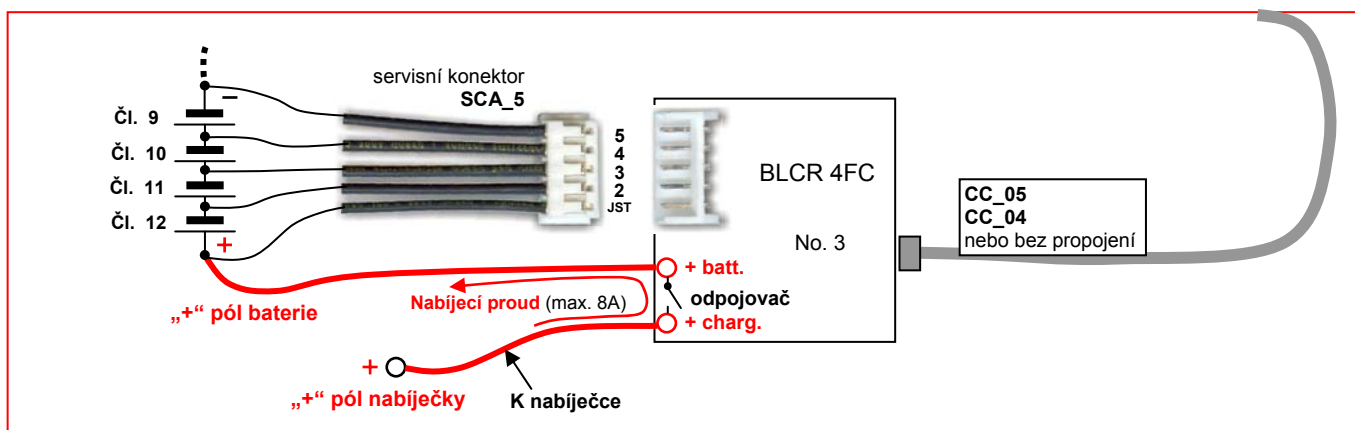
Poznámka: pokud je balancer připojen k PC nebo k dalším balancerům přes modul CM-3, v mezerách při zhasnutí indikačních LED jednotlivých článků (zelené LED) problikávají LED článků 2, 3, 4 a ERR. Indikuje se tak vzájemná komunikace balancerů a/nebo komunikace s PC.

! Automatické bezpečnostní odpojení článků !

Pokud chcete využít funkci „bezpečnostní odpojení článků“ od nabíječky v případě její poruchy nebo špatného nastavení, musíte zapojit odpojovací kontakt balanceru mezi nabíječku a nabíjenou baterii, viz obrázek dole. Balancer je v tomto případě schopen odpojit plus pól baterie od nabíječky. **V tomto případě (využití odpojování) je nutno připojit nejprve články k balanceru (k balancerům) a až poté spustit nabíjení (balancer bez napájení nemůže propouštět nabíjecí proud odpojovačem).**

Pro tuto funkci je nutno vždy použít balancer připojený k těm článkům, které jsou spojeny s „+“ pólem celé baterie (největší napětí). Balancer je svými konektory „+ batt.“ a „+ charg.“ zapojen mezi nabíječku a nabíjené články a v případě zvýšení napětí na článcích nad povolenou mez (z jakýchkoliv důvodů) nabíječku odpojí a články tak ochrání před přebíháním. Balancer hlásí stav odpojení pomocí LED i sirénky.

Věnujte pozornost připojení nabíječky a baterie k těmto konektorům. Konektor „+ batt.“ (horní) musí být připojen k „+ pólu nabíjených článků“, konektor „+ charg.“ (spodní) k „+ pólu nabíječky“ ! Není dovoleno zaměnit konektor „+ batt.“ a „+ charg.“. V případě jejich záměny nedojde k odpojení nabíječky.



1. Nastavení koncového napětí (provedete jen když chcete změnit hodnotu koncového / vypínacího napětí):

- | | | |
|---------------------------------------|---|-----------------------------------|
| a) standard Lipol (firemní nastavení) | – nabíjení Lipol na 4,20 V (zajišťuje nabíječka) | / bezpečnostní odpojení na 4,25 V |
| b) konstantní proud Lipol | – nabíjení Lipol na 4,18 V (zajišťuje balancer) | / bezpečnostní odpojení na 4,20 V |
| c) standard Li-Ion | – nabíjení Li-Ion na 4,10 V (zajišťuje nabíječka) | / bezpečnostní odpojení na 4,15 V |
| e) Li-Ion „A123 systems“ | – nabíjení Li-Ion na 3,60 V (zajišťuje nabíječka) | / bezpečnostní odpojení na 3,65 V |

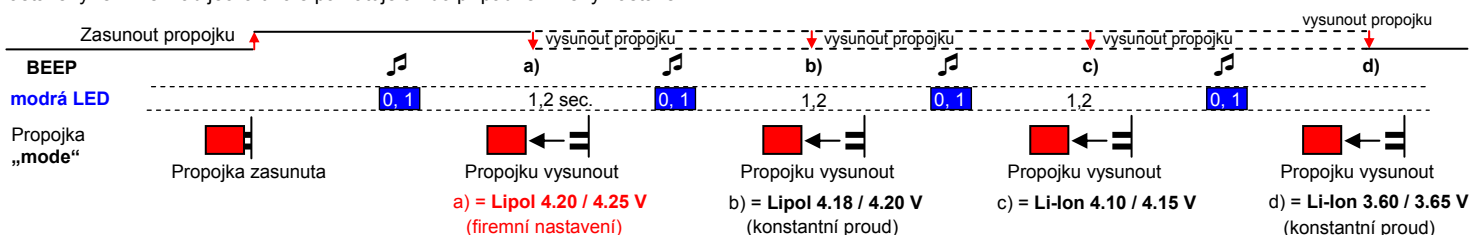
V případě módů a), c) a d), tedy provoz s nabíječkou, udává první hodnota předpokládané max. nabíjecí napětí/čl. dodávané nabíječkou. Druhá hodnota (za lomítkem) udává vypínací (odpojovací) napětí balanceru. Při občasném mžikovém překročení tohoto napětí se aktivuje pouze LED a sirénka (signalizace, že jsme na hranici), při trvalém překročení tohoto napětí (*to by ale s dobrou nabíječkou nikdy nemělo nastat, to je havarijní stav*) se jednak aktivuje akustická a optická indikace, jednak se rozpojí odpojovací kontakt a může odpojit nabíječku, samozřejmě pokud tuto možnost využijete.

V případě módu b) se předpokládá provoz se zdrojem konstantního proudu (do 1A). První hodnota udává max. nabíjecí napětí/čl. a tuto hodnotu se snaží balancer po jejím dosažení udržovat. Druhá hodnota (za lomítkem) udává vypínací (odpojovací) napětí balanceru. Při občasném mžikovém překročení tohoto napětí se aktivuje pouze LED a sirénka (signalizace, že jsme na hranici), při trvalém překročení tohoto napětí (*to by ale nemělo nastat, to je opět havarijní stav – většinou příliš velká hodnota nabíjecího konst. proudu*) se jednak aktivuje akustická a optická indikace, jednak se rozpojí odpojovací kontakt a může odpojit nabíječku, samozřejmě pokud tuto možnost využijete.

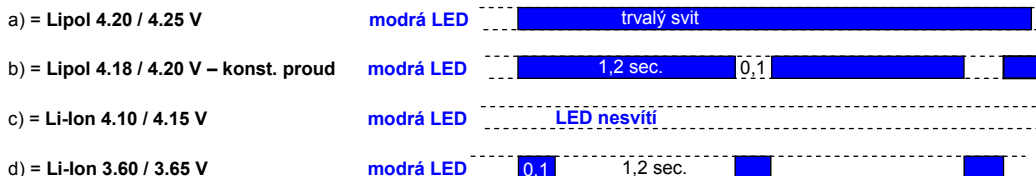
Postup nastavení:

- 1) zasuňte programovací propojku „volba módu“ (mode) na programovací piny. Při více propojených balancerech BLCR 4FC provádět pouze u balanceru MASTER – ostatní balancery BLCR 4FC přebírají automaticky nastavení z balanceru MASTER.
- 2) zapněte balancer připojením na servisní konektor srovnávaného akumulátoru
- 3) čekejte na pípnutí sirénky a bliknutí modrou LED s delšími mezerami
- 4) požadované koncové napětí zvolíte vytažením propojky po tom kterém pípnutí a bliknutí **modré LED** (např. vytažení propojky po 3-tím pípnutí = režim „Li-Ion 4,10 / 4,15V“). Možnost volby je s krátkou pauzou opakována až do vytažení propojky. Nastavení lze kdykoli opakovat nebo změnit (kroky 2 – 4). Nastavený režim je trvale pamatován i po vypnutí balanceru (odpojení od článků). Pokud máte nastaven požadovaný režim, můžete přímo přejít k nabíjení článků.

Nastavený režim si nabíječka trvale pamatuje až do případné změny nastavení.



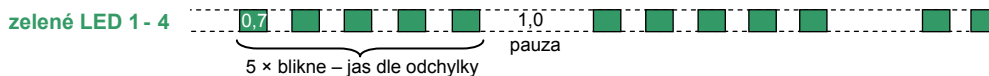
2. Indikace nastaveného koncového / vypínacího napětí:



3. Indikace po zapnutí:

- těsně po zapnutí probíhá testování a blikají všechny LED
- po zapnutí (po připojení akumulátoru na balancer) jsou po dobu cca 5 sec. indikovány připojené články svitem patřičných **zelených LED** a je rovněž **akusticky je generováno pro kontrolu tolik pípnutí, kolik je připojeno článků.**
- pokud v této době nesvítí zelená LED konkrétního článku, je napětí článku < 2V, článek chybí nebo je poškozen vodič / konektor servisního připojení !!! (**nutno napravit!**)

Po 5-ti sec. LED zhasnou a články se začínají srovnávat. Intenzitou svitu patřičné **zelené LED** je indikován rozdíl napětí od nejvíce nabitého článku. Pokud mají články stejná napětí, LED žhnou nejslabším svitem. **Tyto LED blikají v rytmu cca 1 sec. na dobu 0,25 sec. – je to indikace, že vše probíhá v pořádku:**



V rámci testování a případné komunikace mohou krátce problikávat i další LED, ne jenom LED připojených článků.

Intenzitou svitu **červené LED ST** je indikováno omezení vyvažovacích proudů v důsledku zvýšené teploty. I tato LED zhasíná v rytmu cca 1 sec. Svit této LED bez akustické indikace je pouze informativní, nemá varovný charakter.

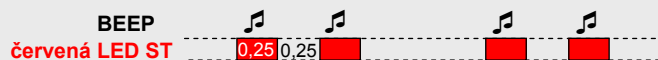
4. Indikace chybová:

- napětí patřičného článku 1 až 5 je v rozmezí 2,0 až 2,95V !!! (*článek je příliš vybit!*)



VAROVNÁ HAVARIJNÍ HLÁŠENÍ !!! (NUTNÝ ZÁSAH UŽIVATELE):

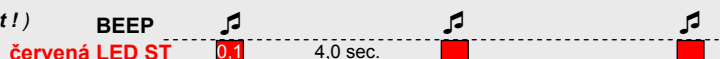
- napětí **některých** z nabíjených článků překročilo nastavenou mez [V/čl.] (*nabíjecí proudy jsou příliš velké / články příliš rozdílné nebo vadné – nutno zmenšit nabíjecí proud! – balancer nestačí vyrovnávat*)



- napětí **všech** nabíjených článků překročilo nastavenou mez [V/čl.] (*nabíjecí proudy jsou příliš velké – nutno zmenšit nabíjecí proud!*) (*nabíječka je vadná nebo špatně nastavená – nutno vypnout a napravit!*)

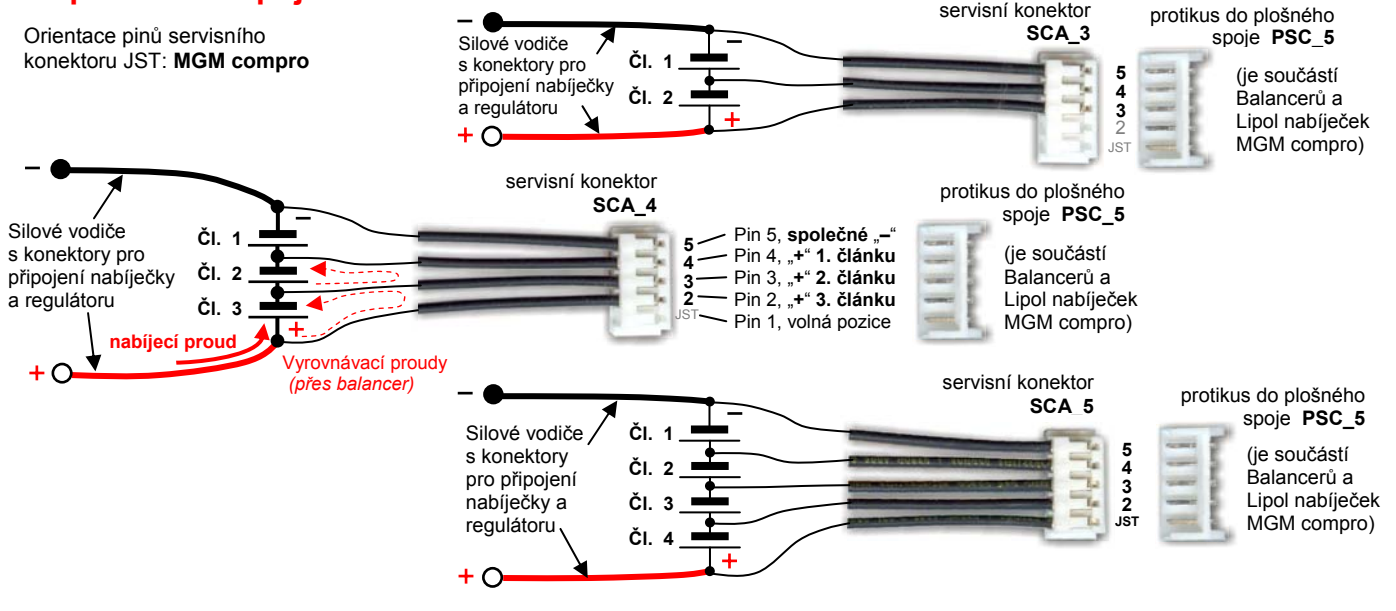


- celkové napětí připojených článků < 6V (*článek / články značně podbité!!! – vyčkejte až napětí vzroste, nutno hlídat!*)



Doporučené zapojení:

Orientace pinů servisního konektoru JST: **MGM compro**



Volitelné příslušenství k balanceru:

Prodlužovací servisní kabel 5-ti pinový **PSCA_05**



Konektory **G3.5** – 2ks



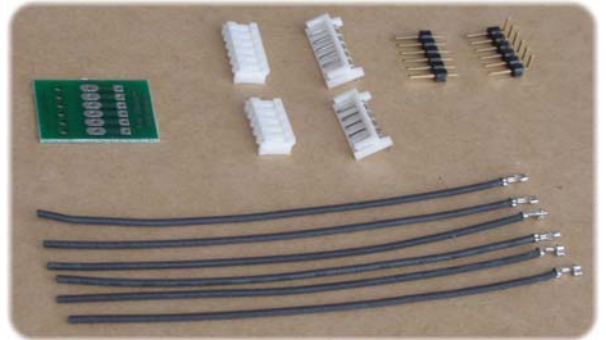
Servisní konektor **SCA_3, SCA_4, SCA_5** s vodiči **100mm** nebo **300 mm** (na obr. je **SCA_5 / 100mm**)



Konektory **MP JET 1.8, 2.5** nebo **3.5 mm** - pár



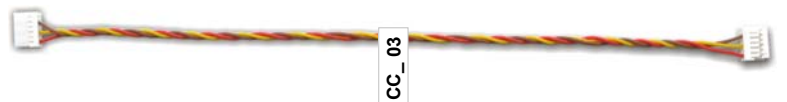
Sada přizpůsobení **SET_06** – umožní přizpůsobit servisní konektor nabíječky nebo balanceru různě zapojeným pakům



Sada **SET_02**: kabel **1,5 mm²** + konektory **G3.5** + bužírka



Propojovací kabel **CC_03**: spojení modul **CM-3 / USBCOM+**



Připojovací kabely **CHC 18, 25** nebo **35** s konektory **MP JET 1.8 mm, 2.5** nebo **3.5 mm** (k automatickému odpojování)



Komunikační modul **USBCOM+** pro spojení s PC



Propojovací kabel **CC_05**: spojení **balancer / modul CM-3**



Propojovací kabel **CC_04**: přímé spojení **balancer / USBCOM+**



Propojovací modul **CM-3**



Přednosti balancerů BLCR 4F, BLCR 4FC verze 2.50 a více:

- na rozdíl od běžných „srovnávaček“ (napětíových omezovačů), které ve skutečnosti nesrovnávají, ale pouze omezují napětí na max. hodnotě (např. 4,25V) zde probíhá skutečné aktivní srovnávání po celou dobu nabíjení
- žádné nastavování, vysoká přesnost je dána jednou provždy kalibrací ve výrobě
- vyrovnání článků je řádově v mV (typicky <10mV)
- díky procesorovému řízení vyhodnocuje vadné a poškozené či podbité články, varovná hlášení při chybových a havarijních stavech
- trvalé srovnávání od počátku připojení (i částečně nabitě články mohou být již srovnány)
- použití se všemi typy Lipol nabíječek (stejným směrem i pulsní) včetně zdrojů proudu
- možnost sériového řazení balancerů (pomocí modulu CM-3) a možnost srovnávání až 12 Lipol článků, jen BLCR 4FC
- možnost automatického odpojení při překročení (z jakýchkoliv důvodů) max. nastavených napětí článků
- vysoké vyrovnávací proudy
 - nabíjecí proudy mohou být několikanásobně vyšší, než jsou vyrovnávací proudy balanceru (platí pro Li-xxx nabíječky nikoli pro zdroje proudu !)
 - odolnost vůči přepólování
 - malé rozměry a váha
 - nezáměnné průmyslové konektory PSC_5 (pro připojení na servisní konektory SCA_3 až SCA_5 použité pro akupacky)

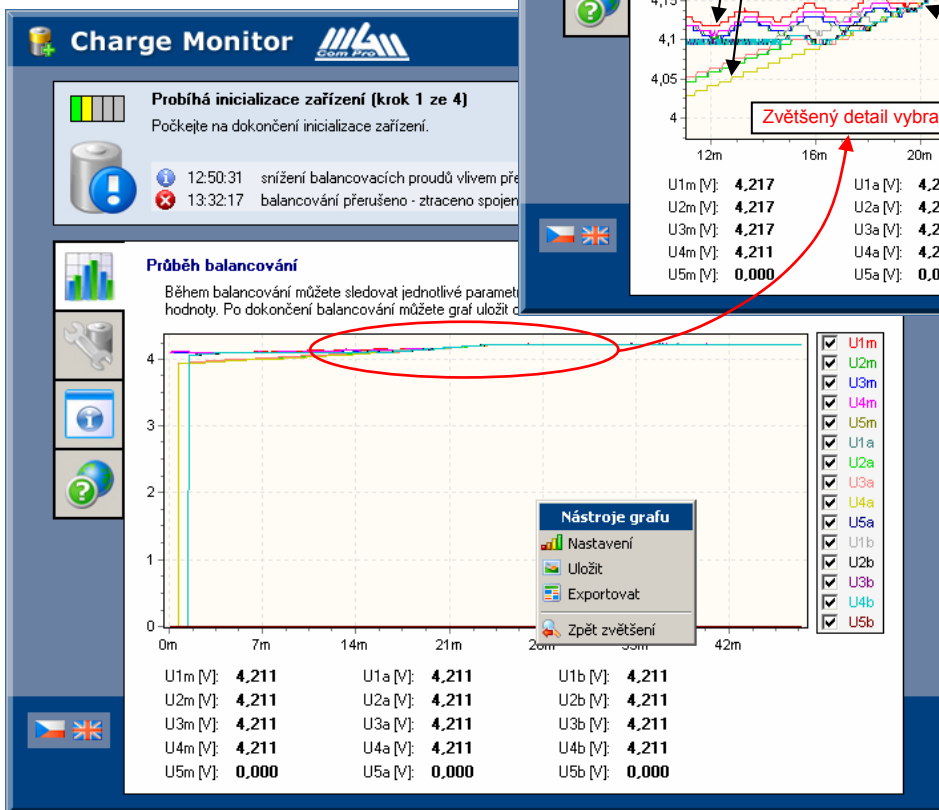
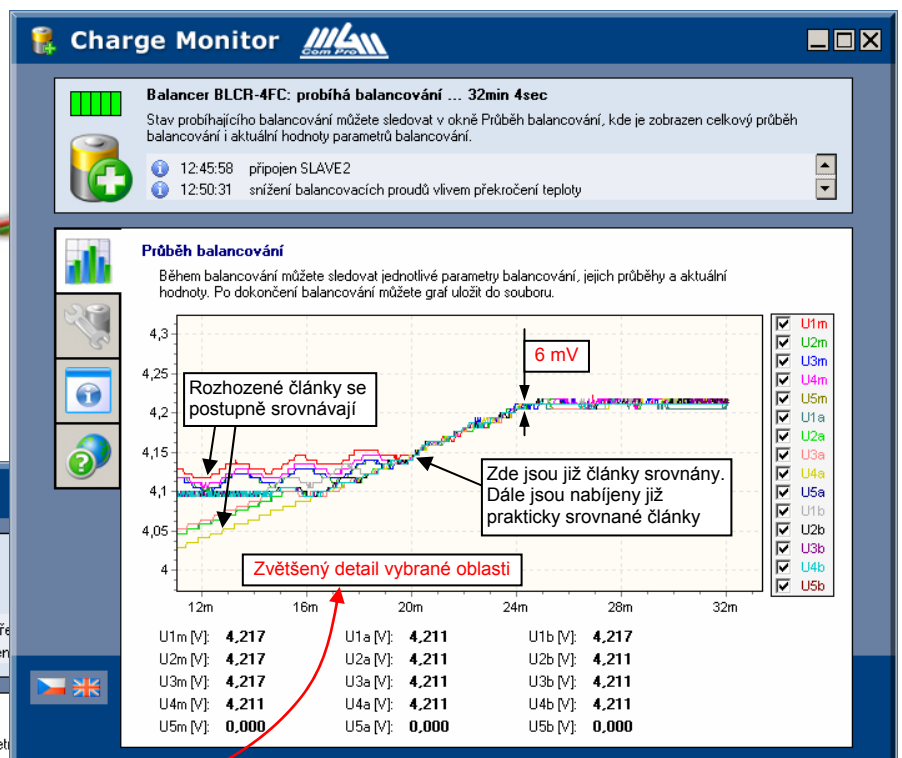
Připojení komunikačního kablíku do balanceru (jen BLCR 4FC). Detaily viz „Ovládání Programu Charge Monitor_Dddmmr“. Kablík je ze zadní strany balanceru zasunut do konektoru. Konektor je v balanceru dost hluboko, zasuňte proto konektor kablíku pomocí tenkého úzkého nástroje (malý šroubováček bez ostrých hran, apod.) až na doraz. Dejte pozor ať nepoškodíte kablíky. Kablík můžete nechat zasunutý v balanceru již trvale, abyste nemuseli tuto operaci opakovat. Pokud byste přesto potřebovali kablík CC_05 vyjmout, proveďte to opatrným tahem za kablík.



Správná orientace konekturu:
(rovná ploška konekturu nahoru)

Po nabíjení článků a odpojení od balanceru se objeví hlášení „balancování přerušeno“. Zaznamenaná data a grafy můžete uložit do souboru.

Příklad balancování 12-ti článku, celek i detail. Nabíječka (zde laboratorní zdroj) mírně přebíjí, protože bylo nastaveno mírně vyšší celkové napětí 50,6V (tj. 4,215 V/čl.). Je patrné, že napětí na jednotlivých článcích jsou srovnávána v toleranci ± 6 mV a to zhruba od 20 minut nabíjení. Dále se nabíjejí prakticky srovnané články.



Aktuální napětí článků napojených na 1. balancer

Aktuální napětí článků napojených na 2. balancer

Aktuální napětí článků napojených na 3. balancer